

FLEX-/MAATWERKOPLOSSINGEN

Mogelijke flex-/ maatwerkopties	Opmerking / Uitvoering	Extra levertijd in werkdagen	Toeslagprijs	SlimFix R	SlimFix L	SlimFix Solar
Kopgevel-overstek- voorziening	Mogelijk vanaf R _C 5.0	2	99,00 / element	•	•	•
Kopgevel-boeiboord	Altijd in breedte van 1020 mm	2	36,75 / stuk	•		•*
		-	geen		•	
Kopgevel- muursparing	Met keep 50x227 mm Mogelijk vanaf R _C 5.0	2	33,50 / element	•		•
Dakvenster- voorziening		2	82,25 / stuk	•	•	•
Gootverjonging	Mogelijk vanaf R _C 3.0	2	Lengte ≥ 1,5 m: 46,60/elem. Lengte < 1,5 m: 125,00/elem.	•****	•	•****
Boeiverjonging	Mogelijk vanaf R _C 4.5	2	Lengte ≥ 1,5 m: 46,60/elem. Lengte < 1,5 m: 125,00/elem.	•****	•	•****
Pos. nokafschuining	Van 5° tot 45° oplopend met 1° Van 45° tot 60° oplopend met 1°	-	gratis	•	•	•
		2	gratis	•	•	•
Neg. nokafschuining	Van 5° t/m 60° aflopend met 1° (zie ook pag. 14)	2	gratis	•	•	•
Pos. gootafschuining	Van 5° t/m 60° oplopend met 1° (zie ook pag. 14)	2	4,20 / element**	•	•	•
Neg. gootafschuining	Van 5° t/m 60° aflopend met 1° (zie ook pag. 14)	2	4,20 / element**	•	•	•
Speciale nok- goot afschuining	Bijv. dubbele afschuining	2	Lengte ≥ 1,5 m: 26,00/elem. Lengte < 1,5 m: 125,00/elem.	•	•	•
Noklat	Niet mogelijk i.c.m. nokafschuining	2	10,00 / element	•	•	•
Paselement	Breedte min. 100 en max. 965 mm	2	14,80 / stuk***	•		•
			36,75 / stuk***		•	

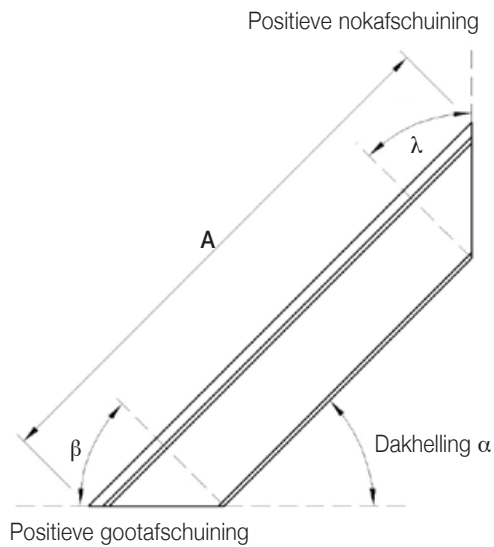
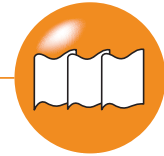
* Bij type R. Typen L zijn standaard al voorzien van langslatten

** Facturatie gebaseerd op de langste lengte van de plaat.

*** Facturatie gebaseerd op de bruto-maat van 102 cm (100 cm bij Reno-elem.). Er kunnen max. 2 paselementen uit de 102 cm bruto-maat (100 cm bij Reno) gehaald worden onder de voorwaarde dat de lengte en eventuele afschuiningen van beide gelijk zijn en de breedte van de 2 elementen gelijk zijn en in totaal niet groter is dan 99 cm.

**** Elementen worden in dit geval altijd voorzien van langslatten, hierdoor wijzigt ook de m²-prijs van het element en de dikte. Maatuitvoering op aanvraag..

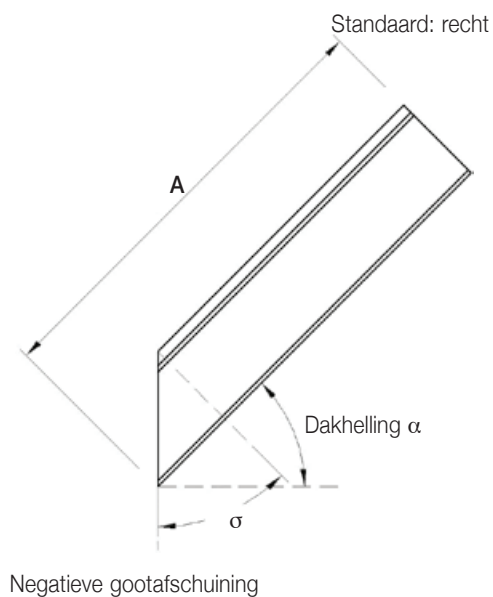
Nok- en gootafschuining bij dakelementen



Pos. nokafschuining $\lambda = \text{dakhelling } \alpha$

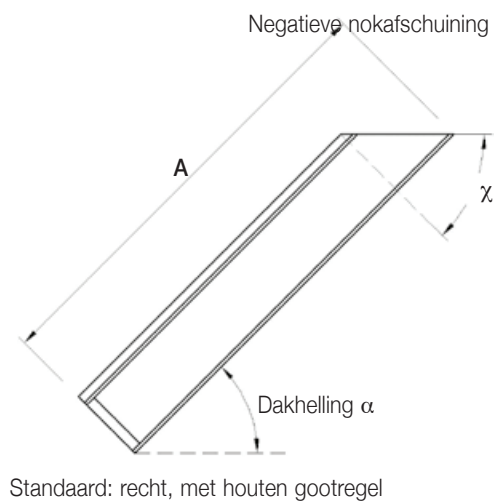
Pos. gootafschuining $\beta = 90^\circ \text{ minus dakhelling } \alpha$

A = Berekeningslengte langste maat



Neg. gootafschuining $\sigma = \text{dakhelling } \alpha$

A = Berekeningslengte langste maat



Neg. nokafschuining $\chi = 90^\circ \text{ minus dakhelling } \alpha$

A = Berekeningslengte langste maat