

SlimFix® Solar

Le seul élément de toit adapté à tous les panneaux solaires

INFORMATION SUR LE PRODUIT

Application	Les panneaux de toit SlimFix Solar sont adaptés au neuf comme à la rénovation. Ces éléments de toiture sont spécialement conçus pour les toits en pente (à partir de 30°) des habitations et bâtiments utilitaires de catégorie 2 couverts de panneaux PV (en tant que système encastré) ou d'une combinaison de panneaux PV et ordinaires.
Largeur	1020 mm
Longueur	Sur spécification de 3620 à 7500 mm
Face externe	Panneau en aggloméré de construction en 8 mm conform EN 312, face extérieure avec revêtement orange, avec 5 contre-lattes de 20 x 30 mm
Matériau d'isolation	EPS ^{HR} -SE avec capacité d'isolation améliorée
Face interne	Panneau en aggloméré de construction en 8 mm conform EN 312, face intérieur pourvu d'une face visible blanche
Finition des boîts	Avec chevrons longitudinaux (type L), latte de gouttière

GAMME DE PRODUITS

Attention: Voir également les auxiliaires nécessaires à la page 17

Valeur R _{tot} en m ² K/W*	Valeur U en W/m ² K	Type	Épaisseur en mm**	Poids en kg/m ² (approx.)	Délai max. de livraison en jours	Prix par m ²
6,25	0,16	SlimFix® Solar 6.0 8/8	203	14,5	7	78,55
6,15	0,16	SlimFix® Solar 6.0 8/8L	228	19	10	87,05
7,05	0,14	SlimFix® Solar 7.0 8/8	228	15,5	7	86,20
6,95	0,14	SlimFix® Solar 7.0 8/8L	255	20,5	10	94,70

*Valeur R_{tot} conform NEN 1068

**L'épaisseur de l'élément n'inclut pas la contre-latte de 20 mm.

FIXATION

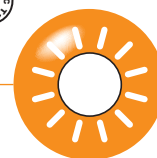
Valeur R _{tot} en m ² K/W*	Valeur U en W/m ² K	Type	Fixation				
			Vis Ø8			Rondelles	
			Type	Nombre de mètres carrés utiles (approx.) par boîte (50 pcs)	Prix par boîte	Nombre de mètres carrés utiles (approx.) par boîte (100 pcs)	Prix par boîte
6,25	0,16	SlimFix® Solar 6.0 8/8	260xØ8	30	46,15	60	9,55
6,15	0,16	SlimFix® Solar 6.0 8/8L	280xØ8	30	52,45	60	9,55
7,05	0,14	SlimFix® Solar 7.0 8/8	280xØ8	30	52,45	60	9,55
6,95	0,14	SlimFix® Solar 7.0 8/8L	320xØ8	15	65,40	60	9,55

ACCESSOIRES

Matériau	Unité	Prix
Couvre-joint hermétique 4 m	botte / 4 pcs (nombre de metres carres utiles par unite approx. 16 m ²)	35,45
Couvre-joint hermétique 5 m	botte / 4 pcs (nombre de metres carres utiles par unite approx. 20 m ²)	44,30
Couvre-joint hermétique 6 m	botte / 4 pcs (nombre de metres carres utiles par unite approx. 24 m ²)	53,15
Couvre-joint hermétique 7,5 m	botte / 4 pcs (nombre de metres carres utiles par unite approx. 30 m ²)	66,45
Ruban adhésif hermétique	rouleau / 60 mm x 25 m	30,55
Ruban adhésif hermétique	rouleau / 150 mm x 25 m	68,50
Amorce de butyle et de bitume	boîte / 1 l	20,00
Laque blanche	boîte / 250 ml	12,05



SlimFix® Solar



Le seul élément de toit adapté à tous les panneaux solaires

ACCESSOIRES ET FIXATIONS DE PLATE-FORME HYDROFUGE POUR PANNEAUX SOLAIRES

Attention : Ces accessoires sont fournis uniquement avec les éléments de toiture SlimFix® Solar.

Matériau	Unité	Prix
Module hydrofuge SlimFix Solar 1,00 m x 1,02 m (HxL) (hauteur de pose)	pièce	18,75
Plaques de montage avec vis inox Torx25 5x40	boîte / 25 pcs	27,50
Voliges alu, longueur 1010 mm	pièce	7,00
Vis A2 inox Torx25 5x60, avec embout	boîte / 50 pcs	5,60
Profil adaptateur alu M8 longueur 340 mm	boîte / 10 pcs	30,00
Bande de chant EPDM	rouleau / 5,2 m	40,00
Profil Solar de base de toit longueur 900 mm	pièce	7,50

SOLUTIONS FLEXIBLES/SUR MESURE

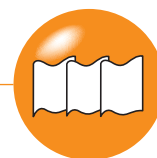
Voir pages 9.

INFORMATION SUPPLÉMENTAIRE

Supplément longueur	Longueur entre 1000 et 3620 mm (délai de livraison + 3 jours) :	Avec latte de gouttière, supplément par élément	10,65
		Sans latte de gouttière, supplément par élément	3,10
Livraison franco	À partir de 100 m ² , déchargé		

SlimFix® Flex

Des solutions sur mesure avec les éléments de toiture SlimFix®



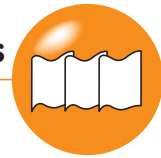
Solutions spéciales et sur mesure	Remarque / exécution	Délai de livraison supplémentaire en jours	Supplément de prix	Peut être appliqué à ...							
				SlimFix® (sans chevrons longitudinaux)	SlimFix® L (avec chevrons longitudinaux)	SlimFix® R (avec nervures longitudinaux)	SlimFix® Solar (sans chevrons longitudinaux)	SlimFix® Solar L (avec chevrons longitudinaux)	SlimFix® Chaume+	SlimFix® Passif	
	Élément de saillie de gouttière avec une préfabrication pour un surplomb du toit	Possible à partir de R _C 5.0	2	93,00 / élément	•	•	•	•	•	•	•*
	Élément de saillie de gouttière avec chevrons longitudinaux	Toujours dans la largeur de 1020 mm	2	34,50 / pièce	•	•	•	•	•	•	•
	Élément de saillie de gouttière avec une niche pour le mur	Avec encoche de 50x227 mm, possible à partir de R _C 5.0	-	gratuite	•	•	•	•	•	•	•
	Élément de saillie de gouttière avec une niche pour le mur	Avec encoche de 50x227 mm, possible à partir de R _C 5.0	2	31,50 / élément	•	•	•	•	•	•	•*
	Pose de fenêtre de toit		2	77,25 / pièce	•	•	•	•	•	•	•
	Rénovation de gouttières*	Possible à partir de R _C 3.0	2	43,75 / élément	•	•	•	•	•	•	•
	Rénovation de flotteurs*	Possible à partir de R _C 4.5	2	43,75 / élément	•	•	•	•	•	•	•
	Coupe de faite positive	De 5° à 45° par incréments de 1°	-	gratuite	•	•	•	•	•	•	•
	Coupe de faite positive	De 45° jusqu'à 60° par incréments de 1°	2	gratuite	•	•	•	•	•	•	•
	Coupe de faite négative	De 5° jusqu'à 60° par incréments de 1° (voir aussi page 22)	2	4,20 / élément**	•	•	•	•	•	•	•
	Coupe de gouttière positive	De 5° jusqu'à 60° par incréments de 1° (voir aussi page 22)	2	4,20 / élément**	•	•	•	•	•	•	•
	Coupe de gouttière négative	De 5° jusqu'à 60° par incréments de 1° (voir aussi page 22)	2	4,20 / élément**	•	•	•	•	•	•	•
	Latte de faitage	Pas possible en combinaison avec une coupe de faite	2	7,55 / élément	•	•	•	•	•	•	•
	Élément de ferrure	Largeur minimale 100 et maximale 965 mm	2	13,90 / pièce ***	•	•	•	•	•	•	•
	Élément de ferrure	Largeur minimale 100 et maximale 965 mm	2	34,50 / pièce ***	•	•	•	•	•	•	•
	Couplé	Sur mesure	sur consultation	sur demande	•	•	•	•	•	•	•
	Élément sur mesure	Sur mesure	sur consultation	sur demande	•	•	•	•	•	•	•*

* Dimensions sur demande.

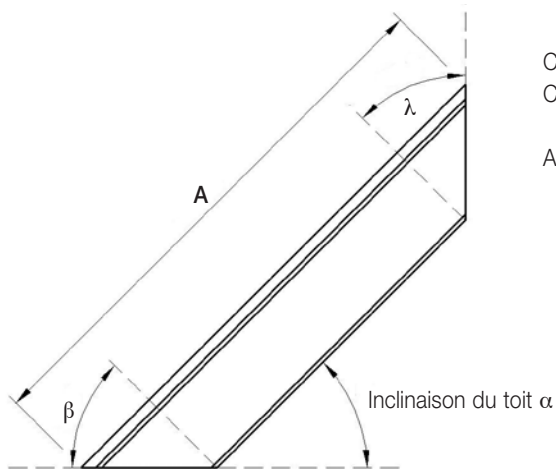
** Facturation est basée sur la plus grande longueur de l'élément.

*** La facturation est calculée pour une dimension brute de 102 cm. 2 éléments de ferrure peuvent être supprimés de la mesure brute de 102 cm, à condition que la longueur des deux soit égale et que la largeur des 2 éléments ne dépasse pas 99 cm au total.

Coupe de faîte et gouttière pour les éléments sandwich constructifs



Coupe de faîte positive



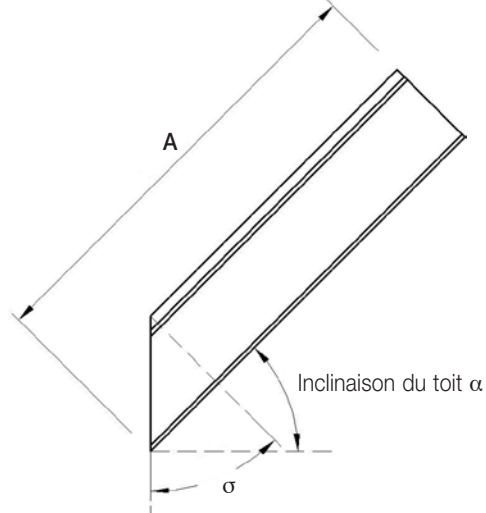
Coupe de faîte positive $\lambda =$ inclinaison du toit α

Coupe de gouttière positive $\beta = 90^\circ$ moins inclinaison du toit α

A = La dimension brute est portée en compte

Coupe de gouttière positive

Standard: Bords droits

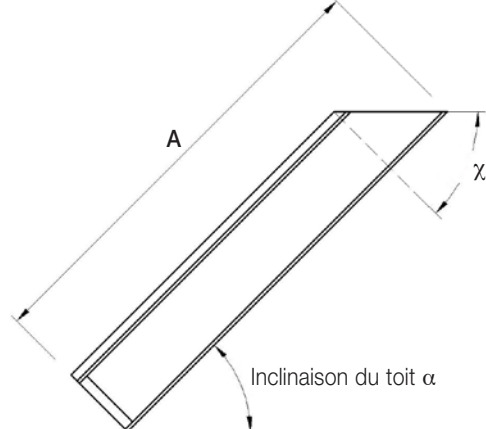


Coupe de gouttière négative $\sigma =$ inclinaison du toit α

A = La dimension brute est portée en compte

Coupe de gouttière négative

Coupe de faîte négative



Coupe de faîte négative $\chi = 90^\circ$ moins inclinaison du toit α

A = La dimension brute est portée en compte

Standard: Bords droits, avec latte de gouttière en bois