

# SlimFix® Passif

Éléments de toiture pour toits inclinés pour constructions basse consommation

## INFORMATION SUR LE PRODUIT

<b>Application</b>	Pose sous les tuiles/ardoises de toitures inclinées à charpente en chevrons de bâtiments résidentiels ou utilitaires de catégorie climatique 3.
<b>Largeur</b>	1020 mm
<b>Longueur</b>	Selon spécifications, de 3620 à 7500 mm
<b>Face externe</b>	Plaque en aggloméré de 3 mm à la norme EN 312, avec colmatage orange et bandes repères, 3 tasseaux de 20 x 30 mm
<b>Matériau d'isolation</b>	EPS <sup>HR</sup> -SE à pouvoir isolant renforcé
<b>Plaque intermédiaire supplémentaire</b>	2x Plaque en aggloméré de 3 mm à la norme EN 312
<b>Face interne</b>	Plaque en aggloméré de 8 mm à la norme EN 312, face visible blanche
<b>Finition des bords</b>	Ligne de gouttière en bois, lattes longitudinales en bois

## GAMME DE PRODUITS

Valeur R <sub>tot</sub> en m <sup>2</sup> K/W*	Valeur U en W/m <sup>2</sup> K	Type	Épaisseur d'éléments en mm**	Poids en kg/m <sup>2</sup> (approx.)	Délai maximum de livraison en jours	Prix par m <sup>2</sup>	Portée***				Fixation par vis			Rondelles		
							Plusieurs champs 30°	Plusieurs champs 40°	Plusieurs champs 50°	Saillie de gouttière****	Type	Unité (nombre par boîte)	Nombre de mètres carrés utiles par unité (approx.)	Prix	Nombre de mètres carrés utiles (approx.) par boîte (100 pcs)	Prix par boîte
10,0	0,094	<b>SlimFix® Passif 10.0</b>	333	28,5	10	<b>107,85</b>	5500	5550	5650	1700	400xØ8	50	10****	<b>87,40</b>	20****	<b>9,55</b>
12,0	0,08	<b>SlimFix® Passif 12.0</b>	396	29,5	10	<b>126,25</b>	6400	6500	6600	1700	460xØ8	25	5****	<b>80,00</b>	20****	<b>9,55</b>

\* Norme NEN 1068. Pour les valeurs R<sub>o</sub> de 7,0 ou moins, reportez-vous à la gamme SlimFix®

\*\* L'épaisseur de l'élément s'entend à l'exclusion du tasseau de 20 mm.

\*\*\* La portée maximale est déterminée par la longueur maximale de l'élément.

Points de départ : calcul selon NBN B 03 et STS 31 (tuiles 50 kg/m<sup>2</sup>, neige 50 kg/m<sup>2</sup>, vent 63 kg/m<sup>2</sup>).

\*\*\*\* La surface de pose, en m<sup>2</sup>, varie d'un projet à l'autre. IsoBouw se fera un plaisir de vous conseiller.

\*\*\*\*\* Valeur indicative, selon la longueur. À déterminer en concertation avec IsoBouw.

## ACCESSOIRES

Matériel	Unité	Prix
Couvre-joint hermétique de 6,25 m	botte / 8 pcs (nombre de mètres carres utiles par unité approx. 50 m <sup>2</sup> )	<b>104,50</b>
Ruban adhésif hermétique	rouleau / 60 mm x 25 m	<b>30,55</b>
Ruban adhésif hermetique	rouleau / 150 mm x 25 mm	<b>64,05</b>
Amorce de butyle et de bitume	boîte / 1 l	<b>20,00</b>
Laque blanche	boîte / 250 ml	<b>12,05</b>

## INFORMATION SUPPLÉMENTAIRE

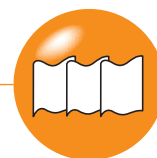
<b>Longueurs spéciales</b>	Longueurs entre 1000 et 3620 mm (délai supplémentaire de 3 jours), supplément par élément	<b>Sur demande</b>
<b>Quantité minimum</b>	100 m <sup>2</sup>	
<b>Livraison franco</b>	À partir de 100 m <sup>2</sup> , déchargé	

## SOLUTIONS FLEXIBLES/SUR MESURE

Voir page 9.

# SlimFix® Flex

Des solutions sur mesure avec les éléments de toiture SlimFix®



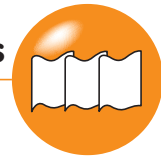
Solutions spéciales et sur mesure	Remarque / exécution	Délai de livraison supplémentaire en jours	Supplément de prix	Peut être appliqué à ...							
				SlimFix® (sans chevrons longitudinaux)	SlimFix® L (avec chevrons longitudinaux)	SlimFix® R (avec nervures longitudinaux)	SlimFix® Solar (sans chevrons longitudinaux)	SlimFix® Solar L (avec chevrons longitudinaux)	SlimFix® Chaume+	SlimFix® Passif	
Éléments de saillie de gouttière avec une préfabrication pour un surplomb du toit	Possible à partir de R <sub>C</sub> 5.0	2	93,00 / élément	•	•	•	•	•	•	•	•*
Éléments de saillie de gouttière avec chevrons longitudinaux	Toujours dans la largeur de 1020 mm	2	34,50 / pièce	•	•	•	•	•	•	•	•
		-	gratuite	•	•	•	•	•	•	•	•
Éléments de saillie de gouttière avec une niche pour le mur	Avec encoche de 50x227 mm, possible à partir de R <sub>C</sub> 5.0	2	31,50 / élément	•	•	•	•	•	•	•	•*
Pose de fenêtre de toit		2	77,25 / pièce	•	•	•	•	•	•	•	•
Rénovation de gouttières*	Possible à partir de R <sub>C</sub> 3.0	2	43,75 / élément	•	•	•	•	•	•	•	•
Rénovation de flotteurs*	Possible à partir de R <sub>C</sub> 4.5	2	43,75 / élément	•	•	•	•	•	•	•	•
Coupe de faite positive	De 5° à 45° par incréments de 1° De 45° jusqu'à 60° par incréments de 1°	-	gratuite	•	•	•	•	•	•	•	•
		2	gratuite	•	•	•	•	•	•	•	•
Coupe de faite négative	De 5° jusqu'à 60° par incréments de 1° (voir aussi page 22)	2	4,20 / élément**	•	•	•	•	•	•	•	•
Coupe de gouttière positive	De 5° jusqu'à 60° par incréments de 1° (voir aussi page 22)	2	4,20 / élément**	•	•	•	•	•	•	•	•
Coupe de gouttière négative	De 5° jusqu'à 60° par incréments de 1° (voir aussi page 22)	2	4,20 / élément**	•	•	•	•	•	•	•	•
		2	4,20 / élément**	•	•	•	•	•	•	•	•
Éléments de ferrure	Largeur minimale 100 et maximale 965 mm	2	13,90 / pièce ***	•	•	•	•	•	•	•	•
		2	34,50 / pièce ***	•	•	•	•	•	•	•	•
Couplé	Sur mesure	sur consultation	sur demande	•	•	•	•	•	•	•	•
Éléments sur mesure	Sur mesure	sur consultation	sur demande	•	•	•	•	•	•	•	•*

\* Dimensions sur demande.

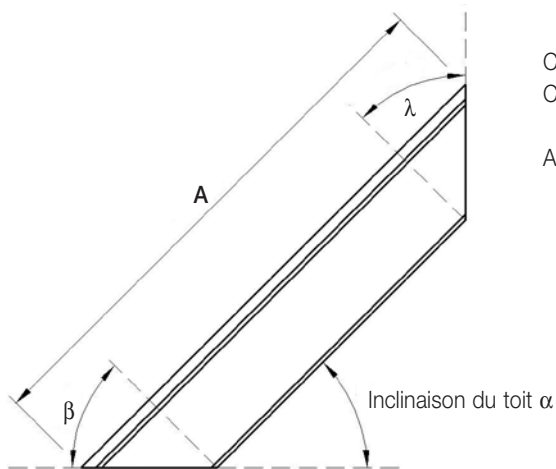
\*\* Facturation est basée sur la plus grande longueur de l'élément.

\*\*\* La facturation est calculée pour une dimension brute de 102 cm. 2 éléments de ferrure peuvent être supprimés de la mesure brute de 102 cm, à condition que la longueur des deux soit égale et que la largeur des 2 éléments ne dépasse pas 99 cm au total.

## Coupe de faîte et gouttière pour les éléments sandwich constructifs



Coupe de faîte positive



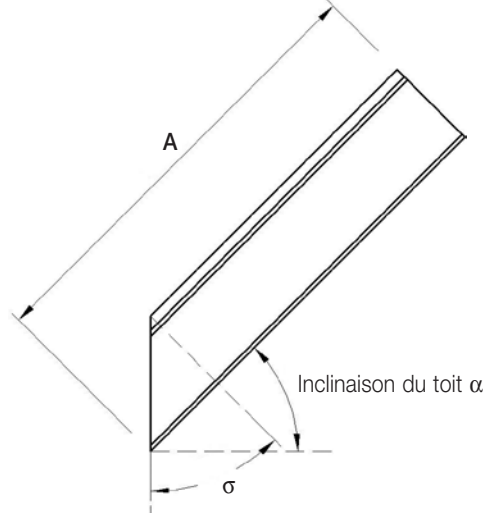
Coupe de faîte positive  $\lambda =$  inclinaison du toit  $\alpha$

Coupe de gouttière positive  $\beta = 90^\circ$  moins inclinaison du toit  $\alpha$

A = La dimension brute est portée en compte

Coupe de gouttière positive

Standard: Bords droits

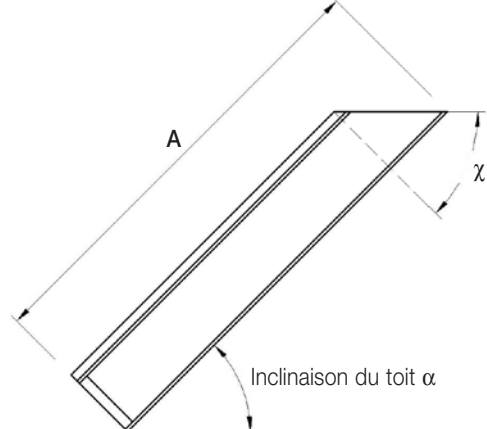


Coupe de gouttière négative  $\sigma =$  inclinaison du toit  $\alpha$

A = La dimension brute est portée en compte

Coupe de gouttière négative

Coupe de faîte négative



Coupe de faîte négative  $\chi = 90^\circ$  moins inclinaison du toit  $\alpha$

A = La dimension brute est portée en compte

Standard: Bords droits, avec latte de gouttière en bois