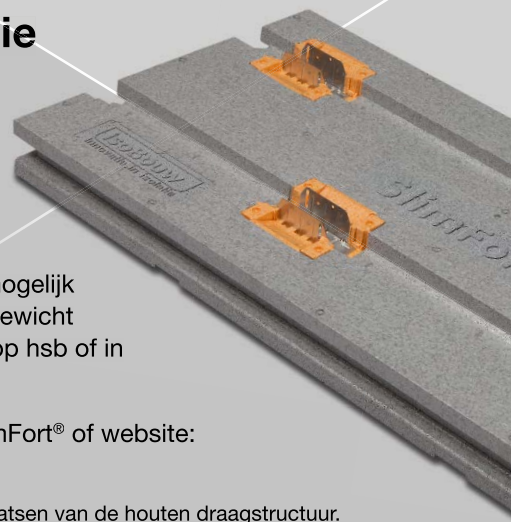


Verwerkingsvoorschrift SlimFort® gevelisolatie

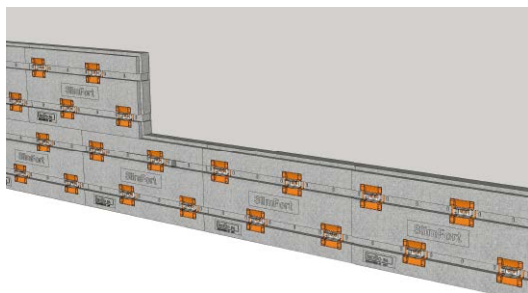
Toepassing: Isolatieplaten voor gesloten gevelsystemen met geventileerde droge gevelbekleding. Zowel horizontaal als verticaal verwerkbaar bij nieuwbouw en renovatiewerken tot 20 meter boven maaiveld. Toepasbaar op draagstructuren van beton en massief of geperforeerd metselwerk (toepassing op andere draagstructuren in overleg met IsoBouw). Afwerking is mogelijk met diverse soorten gevelbekleding met een maximaal gewicht tot 75 kg/m². Toepassing voor hogere gebouwhoogtes, op hsb of in kustgebieden in overleg met IsoBouw.

Productomschrijving: Voor technische informatie zie de brochure IsoBouw SlimFort® of website: www.isobouw.nl/SlimFort.

Dit verwerkingsvoorschrift is specifiek bedoeld voor de verwerking van SlimFort® inclusief het plaatsen van de houten draagstructuur. De bevestiging van de gevelbekleding dient te gebeuren volgens de verwerkingsvoorschriften van de leverancier van de gevelbekleding. SlimFort® dient te worden verwerkt conform deze verwerkingsvoorschriften door vakbekwame personen. Foutieve montage/verwerking of het niet opvolgen van deze voorschriften kan tot constructiegebreken leiden. Neem bij twijfel contact op met de vakhandel of met onze Verkoop Binnendienst.



Horizontale bevestiging



Verticale bevestiging



Noot: Isolatieplaten bij verticale bevestiging niet verspringend plaatsen om een juiste beugelverdeling te krijgen.

Achterconstructie

- De achterconstructie moet draagkrachtig genoeg zijn om optredende belastingen op te nemen en af te dragen.
- Zorg voor een vlakke ondergrond. Uitsteeksels en/of lijm-/speciebaarden zoveel mogelijk verwijderen.

SlimFort® op maat zagen

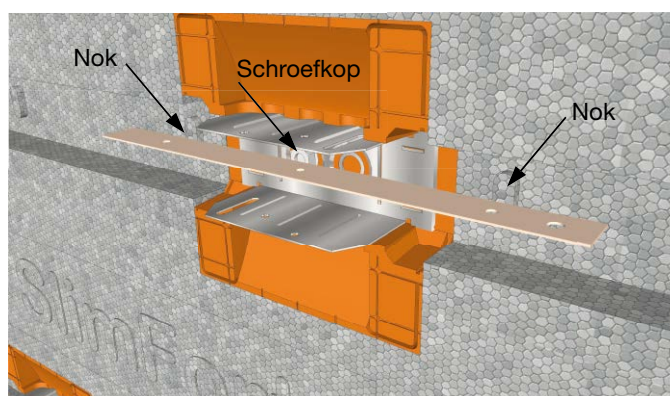
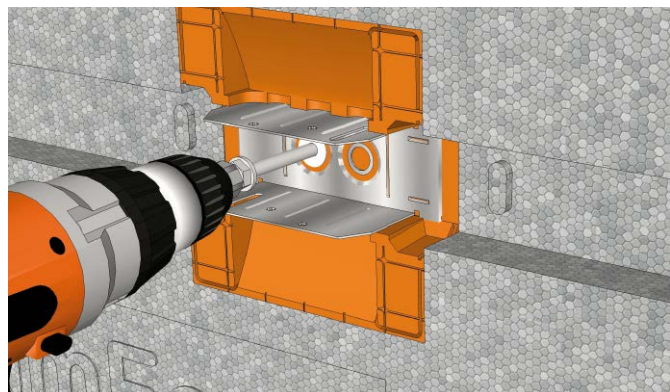
- SlimFort® is eenvoudig op maat te maken met een gloeibeugel. Als alternatief kan een standaard handzaag gebruikt worden.
- Indien door het oranje deel gesneden moet worden eerst de beugel verwijderen.
- De beugel is te verwijderen door deze met een klauwhamer of tang uit de plaat te lichten.
- Een verwijderde beugel kan eventueel elders toegepast worden door de pootjes om te buigen.

Bevestiging SlimFort® isolatieplaten

Plaatsing:

- Bij het plaatsen van de isolatieplaten verdient het aanbeveling om te zorgen dat de eerste horizontale rij platen waterpas gesteld worden.
- De platen met de groef randafwerking aan de onderzijde plaatsen.
- SlimFort® kan zowel horizontaal als verticaal toegepast worden.
- Reststukken bij hoek- en raamaansluitingen kunnen eventueel elders gemonteerd worden.

SlimFort®



Bevestiging SlimFort® isolatieplaten (vervolg)

Vorboren:

- Nadat SlimFort® tegen de achterconstructie is geplaatst dient met een geschikte boor van voldoende lengte voorgeboord te worden in de achterconstructie. Hiervoor zijn in de metalen beugel 2 gaten voorzien waarvan er slechts 1 gebruikt hoeft te worden.

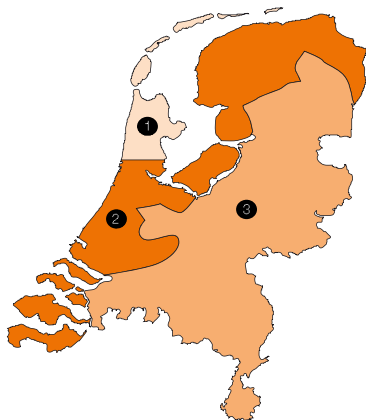
Type bevestigers:

- IsoBouw adviseert de toepassing van fischer SXR-FUS of gelijkwaardig. Voor meer info verwijzen wij naar het fischer-adviesblad (downloadbaar via onze site).
- Eén bevestiger per beugel is voldoende.
- De beugel is voorzien van 2 gaten voor het geval de bevestiging via het eerst gekozen gat niet lukt.

Type	Advies schroef/plug*
SlimFort® 2.5	SXR 10 x 120 FUS
SlimFort® 3.5	SXR 10 x 160 FUS
SlimFort® 4.0	SXR 10 x 180 FUS
SlimFort® 4.7	SXR 10 x 200 FUS
SlimFort® 5.0	SXR 10 x 200 FUS
SlimFort® 3.5 + onderlaag EPS ^{HR} in 80 mm	SXR 10 x 230 FUS
SlimFort® 3.5 + onderlaag EPS ^{HR} in 110 mm	SXR 10 x 260 FUS
SlimFort® 3.5 + onderlaag EPS ^{HR} in 140 mm	SXR 10 x 290 FUS

* Of gelijkwaardig

Windgebieden Nederland



Kustgebieden:

Kustgebieden zijn die locaties die in WG 1 of 2 aan het water liggen. Het oppervlak moet minimaal 2x2 km groot zijn. De afstand van het gebouw tot het water moet kleiner of gelijk zijn dan 10x gebouwhoogte. Gebouwen/obstakels die voor het desbetreffende gebouw liggen (tussen het water en het gebouw) zijn in hoogte minstens de helft kleiner.

SlimFort® vastschroeven:

- De bevestiger zover aandraaien totdat de beugel zichtbaar (± 2 mm) in de isolatie trekt.
- De bevestiging controleren via latje over de nokken en de schroefkop (zie afb.)
- De schroef is juist bevestigd als de lat gelijktijdig tegen de schroefkop en beide nokken aan ligt.
- Meer info is te vinden op het fischer-adviesblad (downloadbaar via onze site).

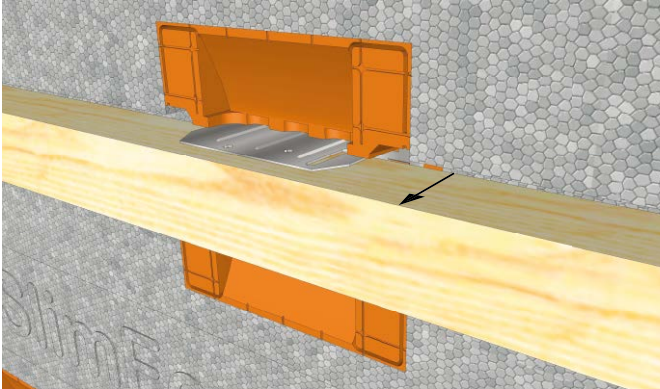
Aantal bevestigers

- Het aantal bevestigers (type bevestigingsraster) is afhankelijk van diverse factoren, zoals de verwerkingsrichting, het gewicht van de gevelbekleding, de bouwlocatie en de gebouwhoogte.
- Tabel 2 geeft aan bij welke gebouwhoogte welk bevestigingsraster gebruikt moet worden.
- Tip: Raadpleeg ook onze online-tool (slimfort-tool.iso bouw.nl).
- Let er op dat montage van het houten regelwerk alleen dient te gebeuren aan de beugels die aan de achterconstructie bevestigd zijn.
- Voor toepassing in kustgebieden kan IsoBouw geraadpleegd worden.

Tabel 2:

Achterconstructie: beton, massief en geperforeerd metselwerk*								
Bevestiging	Gewicht gevelbekleding	Gebouwhoogte (in m)						Bevestigingsraster (in cm) 1 ^{ste} regelwerk
		Windgebied 1		Windgebied 2		Windgebied 3		
		onbebouwd	bebouwd	onbebouwd	bebouwd	onbebouwd	bebouwd	
Horizontaal	0 tot 30 kg	max. 11	max. 19	max. 19	max. 20	max. 20	max. 20	60 (2 bevest./pl)
	30 tot 42 kg	11-20	19-20	19-20				30 (4 bevest./pl)
Verticaal	0 tot 52 kg	max. 11	max. 19	max. 19	max. 20	max. 20	max. 20	60 (2 bevest./pl)
	52 tot 75 kg	11-20	19-20	19-20				30 (4 bevest./pl)

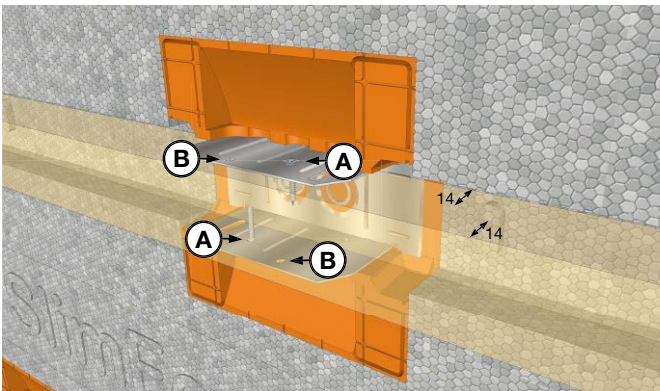
* Voor bevestiging op andere achterconstructies dient IsoBouw geraadpleegd te worden.



Plaatsing houten regelwerk

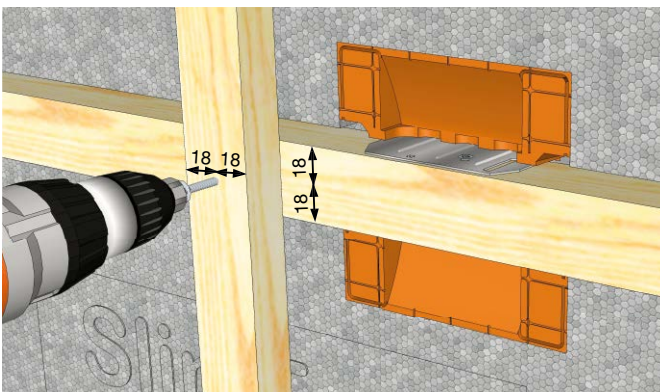
Algemeen:

- Het toe te passen hout dient minimaal van kwaliteitsklasse C18 te zijn.
- IsoBouw adviseert verduurzaamd hout toe te passen.
- Bij het bevestigen van de houten regels tevens de geldende normen met betrekking tot randafstanden in acht nemen.



Plaatsing 1^{ste} regelwerk:

- Elke beugel waaraan een houten regel bevestigd wordt moet aan de achterconstructie bevestigd zijn.
- De maximale hart-op-hart afstand is 60 of 30 cm (zie tabel 2).
- De afmeting van de toe te passen regel is standaard 44x44 mm. De standaard stelruimte bedraagt 24 mm.
- Indien noodzakelijk kan een regel van 44x69 mm toegepast worden om de stelruimte te vergroten.
- Het slobgat dient alleen als hulpmiddel bij het stellen.
- De houten regels naar wens uitlijnen.
- De regel vervolgens **aan beide zijden** van de beugel bevestigen.
- Bevestiging via bevestigingspunten **A of B** (zie afbeelding, **geen** combinatie van A en B). Hierbij minimale randafstand respecteren.
- De randafstand moet ≥ 14 mm zijn.
- De slobgaten zijn **niet** geschikt voor permanente bevestiging van de regel.
- Type schroef: Een RVS schroef van min. 4x30 mm.
- Uitkragingen verspringend in het vlak aanbrengen.
- De vrije uitkraging aan de rand van het gevelvlak mag maximaal 400 mm zijn.



Plaatsing 2^{de} regelwerk:

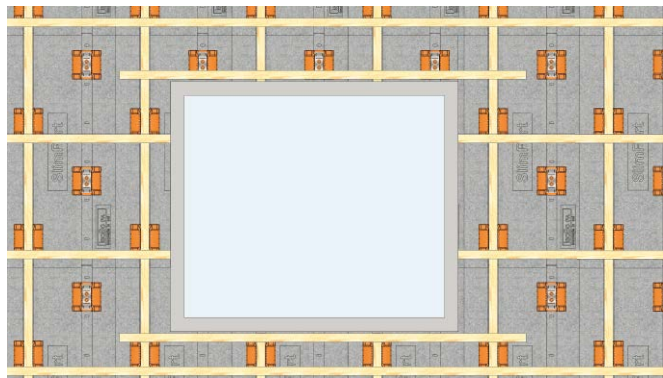
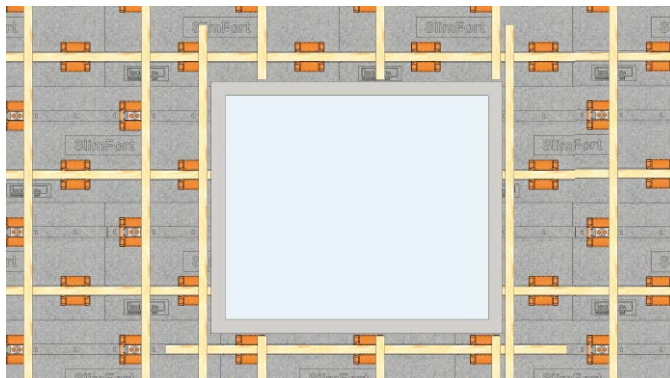
- De afmeting van de toe te passen regel moet minimaal 28x45 mm zijn.
- De maximale hart-op-hart afstand is 600 mm.
- Type schroef: Een rvs-schroef van min. 6x60 mm.
- Randafstand ≥ 18 mm.
- Uitkragingen maximaal 300 mm.

Detaileringsoplossingen

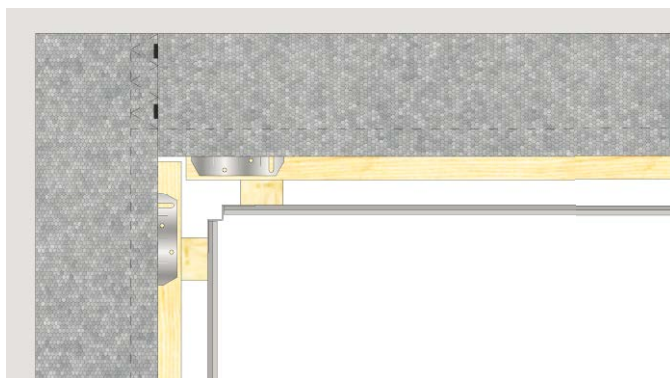
Bij **horizontale** bevestiging SlimFort®-platen

Bij **verticale** bevestiging SlimFort®-platen

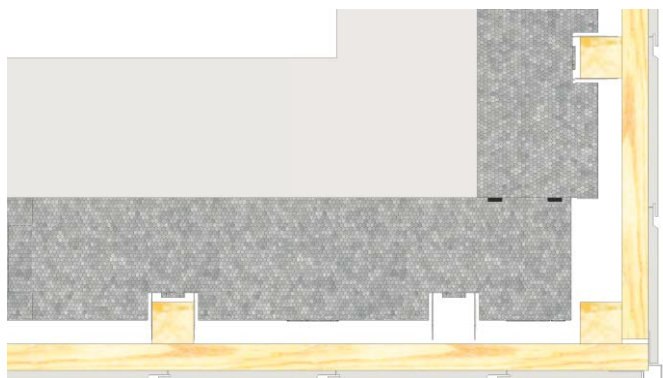
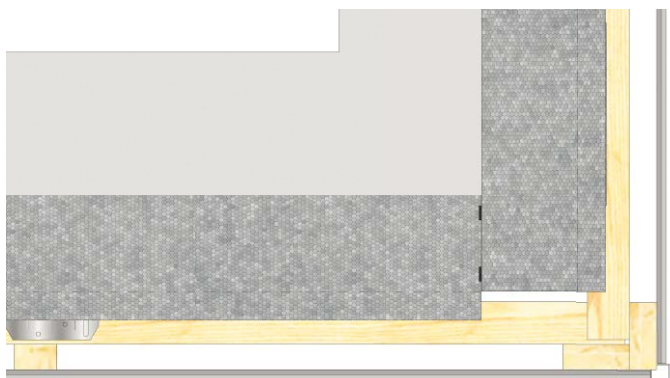
Gevelopeningen



Binnenhoek



Buitenhoek



Meer detaileringsoplossingen zijn te downloaden via onze site.

Voor schade aan of door ons product als gevolg van foutieve montage/verwerking en het niet opvolgen van deze verwerkingsvoorschriften zijn wij niet aansprakelijk. Voor de goede orde verwijzen wij in dat verband ook naar onze Algemene Voorwaarden die integraal onderdeel uitmaken van de overeenkomst die is gesloten bij de aankoop van ons product. Een afschrift van deze voorwaarden is reeds verstrekt en deze is ook op onze website (www.isobouw.nl) te verkrijgen. Een exemplaar zullen wij u indien gewenst ook kosteloos toezenden.

IsoBouw Systems bv • Postbus 1 • NL-5710 AA Someren • Tel.: +31 (0)493 - 49 81 11
Fax afd. verkoop: +31 (0)493 - 49 64 00 • E-mail: info@isobouw.nl • Internet: www.isobouw.nl