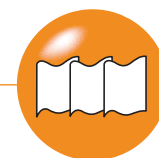


SlimFix® Flex





Des solutions sur mesure avec les éléments de toiture SlimFix®

Solutions spéciales et sur mesure	Remarque / exécution	Délai de livraison supplémentaire en jours	Supplément de prix	SlimFix R	SlimFix L	SlimFix Solar
 Élément de saillie de gouttière avec une préfabrication pour un surplomb du toit	Possible à partir de R _C 5.0	2	99,00 / élément	•	•	•
 Élément de saillie de gouttière avec chevrons longitudinaux	Toujours dans la largeur de 1020 mm	2	36,75 / pièce	•		•*
		-	gratuite		•	
 Élément de saillie de gouttière avec une niche pour le mur	Avec encoche de 50x227 mm, possible à partir de R _C 5.0	2	33,50 / élément	•		•
 Pose de fenêtre de toit		2	82,25 / pièce	•	•	•
 Rénovation de gouttières*	Possible à partir de R _C 3.0	2	Longueur ≥ 1,5 m: 46.60/élém. Longueur < 1,5 m: 125,00/élém.	•****	•	•****
 Rénovation de flotteurs*	Possible à partir de R _C 4.5	2	Longueur ≥ 1,5 m: 46.60/élém. Longueur < 1,5 m: 125,00/élém.	•****	•	•****
 Coupe de faîte positive	De 5° à 45° par incréments de 1° De 45° jusqu'à 60° par incréments de 1°	-	gratuite	•	•	•
		2	gratuite	•	•	•
 Coupe de faîte négative	De 5° jusqu'à 60° par incréments de 1° (voir aussi page 13)	2	gratuite	•	•	•
 Coupe de gouttière positive	De 5° jusqu'à 60° par incréments de 1° (voir aussi page 13)	2	4,20 / élément**	•	•	•
 Coupe de gouttière négative	De 5° jusqu'à 60° par incréments de 1° (voir aussi page 13)	2	4,20 / élément**	•	•	•
 Coupe de faîte / gouttière spéciale	p.e. double coupe	2	Longueur ≥ 1,5 m: 26.00/élém. Longueur < 1,5 m: 125,00/élém.	•	•	•
 Latte de faitage	Pas possible en combinaison avec une coupe de faîte	2	10,00 / élément	•	•	•
 Élément sur esure	Largeur minimale 100 et maximale 965 mm	2	14,80 / pièce ***	•		•
			36,75 / pièce ***		•	

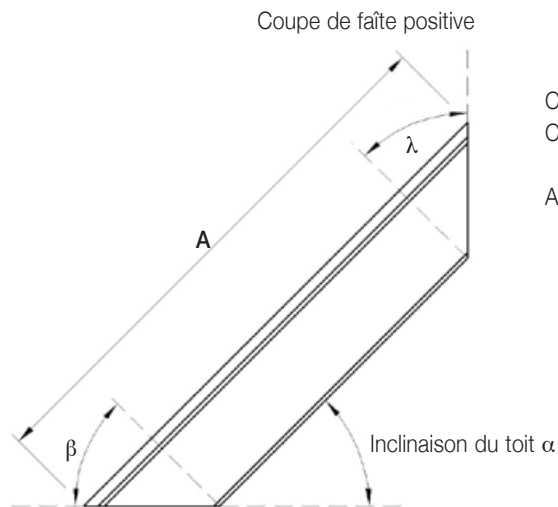
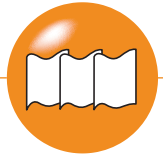
* Pour le type R. Les types L sont déjà équipés des chevrons longitudinaux

** Facturation est basée sur la plus grande longueur de l'élément.

*** La facturation est calculée pour une dimension brute de 102 cm. 2 éléments de ferrure peuvent être supprimés de la mesure brute de 102 cm, à condition que la longueur des deux soit égale et que la largeur des 2 éléments ne dépasse pas 99 cm au total.

**** Dans ce cas, les éléments sont toujours pourvus des chevrons longitudinaux, à cause de ça modifie également le prix au m² de l'élément et l'épaisseur. Version personnalisée sur demande.

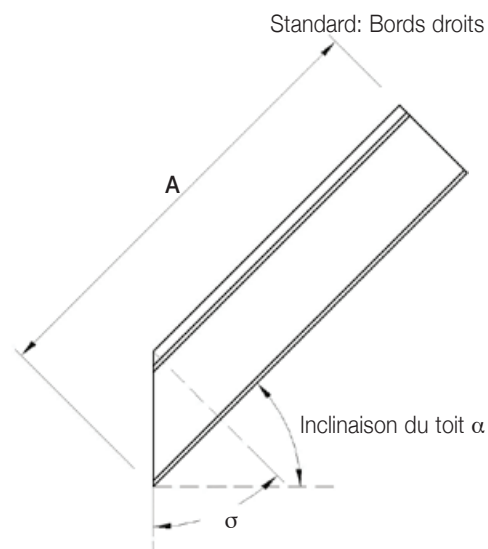
Coupe de faîte et gouttière pour les éléments sandwich constructifs



Coupe de gouttière positive

Coupe de faîte positive $\lambda =$ inclinaison du toit α
 Coupe de gouttière positive $\beta = 90^\circ$ moins inclinaison du toit α

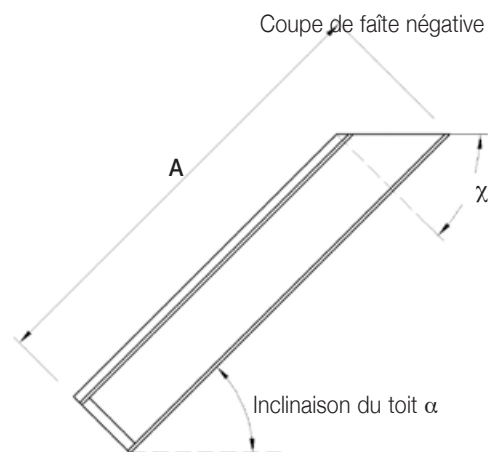
A = La dimension brute est portée en compte



Coupe de gouttière négative

Coupe de gouttière négative $\sigma =$ inclinaison du toit α

A = La dimension brute est portée en compte



Standard: Bords droits, avec latte de gouttière en bois

Coupe de faîte négative $\chi = 90^\circ$ moins inclinaison du toit α

A = La dimension brute est portée en compte